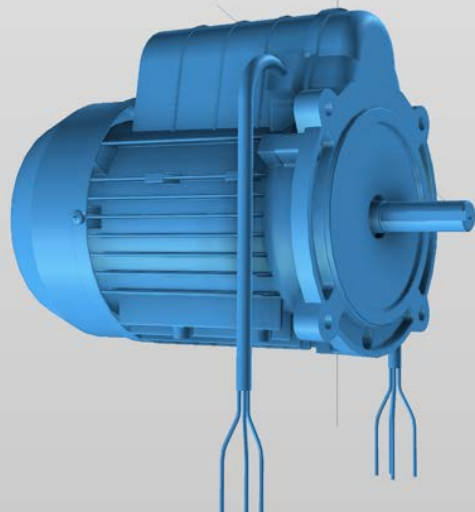


# MOTOR FOR OIL AND GAS BURNERS

3450RPM, 1PH, 60HZ, 56C, 3520L, TEFC, F1  
UL E470936



RANGE				
Power	Voltage	Hertz	Amps	Frame
0,33 Hp	115-208-230	60	4-2	NEMA 56C
0,55 Hp	115-208-230	60	5,4-2,7	NEMA 56C
0,75 Hp	115-208-230	60	7,4-3,7	NEMA 56C
1 Hp	115-208-230	60	9,8-4,9	NEMA 56C

