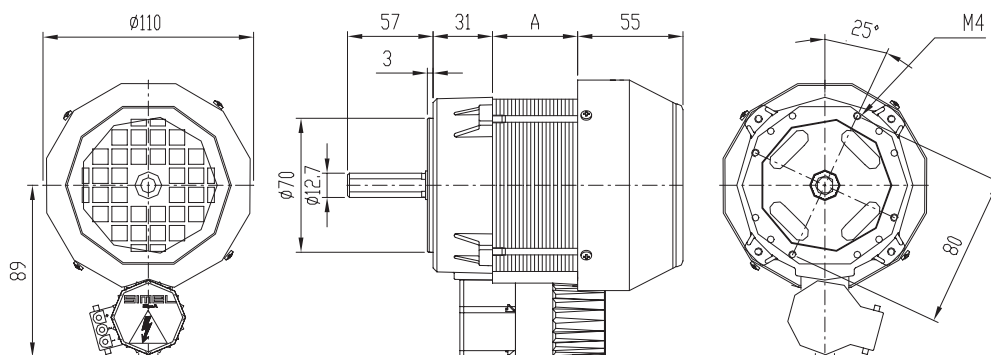


**Motori ventilati serie 2000**  
**Fan Cooled Motors series 2000**  
**Eigenbelüftete Motoren 2000**

# Motori serie 2000/Motors series 2000/Motoren Serie 2000

Motori ventilati/*Fan Cooled Motors* /*Eigenbelüftete Motoren*



## Applicazione

Bruciatori Gas, Tubi Radianti  
Generatori di Aria Calda portatili

## Application

Oil and Gas Burners  
Radiant Tube, Portable Heaters

## Anwendung

Gasbrenner  
Strahlungsrohre, Tragbare Heißluftgeräte

Motore Tipo Type Typ	Potenza Output Nennleistung	Amps.	Condensatore Capacitor Kondensator
	Wr		Vn450
2068	50	0.45	µF2
2066	60	0.43	µF3.5
2067	70	0.6	µF4
2069	75	0.6	µF3.5
2070	90	0.7	µF4
2005	100	0.75	µF4
2073	110	0.8	µF5
2076	125	0.9	µF5
2042	150	1.1	µF6.3
2040	200	1.4	µF6.3
2197	250	1.7	µF8
2105	300	2.0	µF10
2106	350	2.6	µF14

I

Motori asincroni monofase autoventilati disponibili sia in classe B che in classe F. Motori di ridotte dimensioni ma molto versatili nelle forme e nelle potenze progettati per lavorare in ambienti con elevate temperature di esercizio. Possono essere accoppiati alla applicazione tramite 14 tipi di flange intercambiabili ( Vedi Pag 15)  
Possono, infine essere costruiti con un grado qualsiasi grado di protezione da IP20 a IP 55

En

Class B and Class F fan cooled motors  
Main skill of this series are the small dimension and the big versatility between shape and powers All those motors could be assembled to the application using 14 different kind of flange (See Flange at page 15)  
IP degree of protection from IP 20 up to IP 55

D

Einphasige, eigenbelüftete Asynchronmotoren sowohl Klasse B als auch Klasse F Kompakte aber zugleich in Bauform und Leistung extrem vielseitige Motoren, die darauf ausgelegt sind, in Umgebung mit hoher Betriebstemperatur zu arbeiten.  
Sie können mit 14 austauschbaren Flanschtypen an die betriebene Anwendung gekoppelt werden (siehe Seite 15).  
Weiterhin können auch diese mit jedem Schutzgrad von IP20 bis IP 55 geliefert werden

# Serie di flange intercambiabili per tutte le potenze/Flange/Flanschtypen

